



## SLIDE

SLIDE er en helt ny løsning til indbygning i skabe.

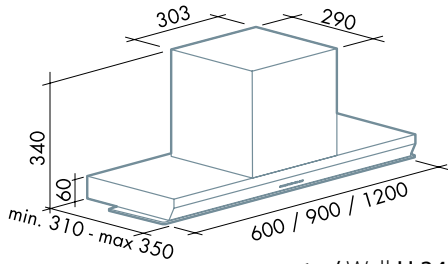
Når døren er lukket ses kun den elegante profil af det indskydelige glas. Når døren åbnes er det genkendeligt italiensk design og, FALMEC kvalitet du ser.

Den indtrukne front gør det let at komme til den elektroniske kontrol – gælder både døre med og uden håndgreb.

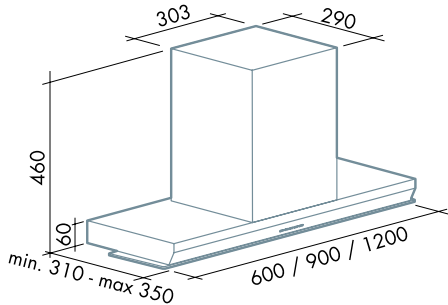
Det tempererede skydeglas øger emfangets sugeflade med 110 mm og beskytter undersiden af døren når denne er åben. Dybden på selve emfanget er justerbar for tilpasning af forskellige skabsdimensioner. Ved lavtplacerede skabe kan der leveres en model med højere monteret motor. Dette for at imødesee krav vedr. brandfare, hvor der kræves 65 cm. fra kogestedet til emfangets motor.

Slide lagerføres ikke. Leveringstid ca. 4-5 uger.





parete / Wall H 34 cm



parete / Wall H 46 cm



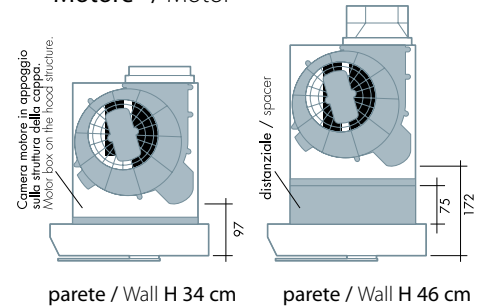
### Caratteristiche generali

- Acciaio inox (AISI 304) spazzolato;
- Filtro antigrasso metallico, asportabile e lavabile dimensione 245x190 mm, versioni 90/120 cm; dimensione 204x190 mm, versione 60 cm;
- Filtro carbone - tipo 3;
- Pulsantiera elettronica;
- Faretto quadrati con apertura facilitata;
- Motore 600 m<sup>3</sup>/h;
- Finitura in vetro temperato scorrevole con apertura max dal frontale 110 mm

### General features

- Scotch brite Stainless steel (AISI 304);
- Metallic grease filter, removable: dimension 245x190 mm, versions 90/120 cm; dimension 204x190 mm, version 60 cm;
- Charcoal filter - type 3;
- Electronic control;
- Halogen light with "Easy Open" system;
- Motor 600m<sup>3</sup>/h;
- Sliding tempered glass with maximum opening 110 mm from frontal

### Motore\* / Motor\*



parete / Wall H 34 cm

parete / Wall H 46 cm

Versione / Version	Pulsantiera Control	Motore / Motor m <sup>3</sup> /h	Dimensione Dimension	Illuminazione / Lighting
Wall	Electronic	600	H 34 - L 60 cm	Halogen 2x20W
Wall	Electronic	600	H 34 - L 90 cm	Halogen 2x20W
Wall	Electronic	600	H 34 - L 120 cm	Halogen 2x20W
Wall	Electronic	600	H 46 - L 60 cm	Halogen 2x20W
Wall	Electronic	600	H 46 - L 90 cm	Halogen 2x20W
Wall	Electronic	600	H 46 - L 120 cm	Halogen 2x20W

\*La normativa CEI EN 60335-2-31 prevede che l'elettrodomestico venga posto ad una distanza non inferiore ai 65 cm dal piano cottura. Una successiva interpretazione, confermata dal comitato tecnico dell'ente normatore, chiarisce che la misura di 65 cm fa riferimento alla distanza tra piano cottura e le strutture elettriche dell'elettrodomestico sottoposte a tensione di 220 o 110 Volt. La pulsantiera elettronica sottoposta ad una tensione di 12 Volt ed il motore posizionato lontano dal fondo della cappa consentono l'installazione della cappa Slide a 56 e 53 cm rispettivamente per le versioni h 34 cm e h 46 cm. Per quest'ultima è stato studiato un particolare distanziatore che consente un'installazione più bassa ma sempre su pensili di altezza minima 48 cm. La versione h 34 cm è utilizzabile anche in pensili da 36 cm.

\*The CEI EN 60335-2-31 low provides that the electrical appliance must be placed at a distance not lower than 65 cm from the cooker top. A following interpretation, confirmed by legislator institute, clarifies that the mentioned distance has to be considered between the cooker top and the hood's electrical components subjected to a tension of 220 or 110 Volt. The electronic control has a 12 Volt tension and the motor is placed far from bottom of the hood. This situation allows as to install the Slide hood at 56 cm from the cooker top for the h34 version and at 53 cm for the h 46 cm version. This last version use a spacer the for placing the motor higher and can be used in h 48 cm cabinet. The other shorter one has been thought for h 36 cm cabinet.